

Терморегулятор **terneo k2** — це два незалежні терморегулятори в одному корпусі, кожен з яких призначений для підтримки постійної температури від $-20...+100\text{ }^{\circ}\text{C}$ за допомогою нагрівального або охолоджувального обладнання.

Температура контролюється в місці розташування датчика температури. Та якщо обидва датчики температури terneo k2 розташувати в одному місці, один для контролю нагріву, а другий для контролю охолодження, комфортну температуру в приміщенні можна підтримувати цілий рік.

Керування водяною теплою підлогою здійснюється за допомогою електротермічного сервоприводу з робочою напругою 230 В. Сервопривід може бути нормально закритим або відкритим. Для підключення нормально відкритого сервоприводу використовуйте схему 2.

КОМПЛЕКТ ПОСТАЧАННЯ

Терморегулятор	1 шт
Датчик температури з проводом	2 шт
Технічний паспорт та інструкція, гарантійний талон	1 шт
Пакувальна коробка	1 шт

ТЕХНІЧНІ ДАНІ

Межі регулювання	$-20...+100\text{ }^{\circ}\text{C}$
Температурний гістерезис	$0,1...10\text{ }^{\circ}\text{C}$, крок 0,1
Діапазон вимірюваних температур	$-30...+130\text{ }^{\circ}\text{C}$
Номінальний струм навантаження (для категорії AC-1)	$2 \times 16\text{ A}$
Номінальна потужність навантаження (для категорії AC-1)	$2 \times 3\text{ 000 VA}$
Напруга живлення	$230\text{ V} \pm 10\%$
Маса у повній комплектації	$0,37\text{ кг} \pm 10\%$
Габаритні розміри (ш × в × г)	$52 \times 90 \times 67\text{ мм}$
Датчик температури	NTC терморезистор $10\text{ k}\Omega \times 25\text{ }^{\circ}\text{C}$ (R10)
Довжина з'єдн. кабелю датчика	4 м
Кіл-ть ком-цій під нав., не менше	50 000 циклів
Кіл-ть ком-цій без нав., не менше	20 000 000 циклів
Ступінь захисту за ДСТУ 14254	IP20

ОЗНАЙОМТЕСЯ ДО КІНЦЯ З ЦИМ ДОКУМЕНТОМ перед початком монтажу та використання терморегулятора. Це допоможе уникнути можливої небезпеки, помилок та непорозумінь.

ДОВГОВІЧНІСТЬ СИЛОВОГО РЕЛЕ забезпечує захист від частих перемикань в терморегуляторі. Якщо між перемиканням реле було менше 1 хв., терморегулятор затримає вмикання реле, позначивши відлік часу миготливою точкою праворуч.

ЕНЕРГОНЕЗАЛЕЖНА ПАМ'ЯТЬ зберігає всі налаштування у разі відключення живлення.

СХЕМА ПІДКЛЮЧЕННЯ

Терморегулятор підтримує роботу з аналоговим (R10, за умовч.) та цифровим (D18) типом датчиків.

Аналоговий датчик каналу 1 «Ch1» підключається до клем 1 і 2, а каналу 2 «Ch2» — до клем 7 і 8. Кольори проводів при підключенні значення не мають.

Цифровий датчик каналу 1 «Ch1» підключається білим проводом до клем 1, жовтим / червоним — до клем 2. Білий провід каналу 2 «Ch2» підключається до клем 7, а жовтий / червоний — до клем 8. В функціональному меню терморегулятора виберіть тип датчика: d18 (див. табл. 1 пункт меню «Тип датчика»).

Напруга живлення ($230\text{ V} \pm 10\%$, 50 Гц) подається на клему 6 (нуль, N) та 12 (фаза, L).

Для керування каналом №1 «Ch1» застосовуються клемі 3, 4, 5, каналом №2 «Ch2» — клемі 9, 10, 11.

ВСТАНОВЛЕННЯ

Терморегулятор призначений для встановлення в приміщенні. Мінімізуйте ризик потрапляння вологи та рідини в місці установлення. При встановленні у ванній кімнаті, туалеті, кухні, басейні розмішуйте терморегулятор в місці, недоступному для випадкового потрапляння бризок.

Температура довкілья під час монтажу повинна бути в межах $-5...+45\text{ }^{\circ}\text{C}$.

Терморегулятор terneo k2 монтується у спеціальну шафу, яка дозволяє здійснювати зручний монтаж та експлуатацію. Шафа повинна бути обладнана стандартною монтажною рейкою шириною 35 мм (DIN-рейка). Терморегулятор займає в ширину три стандартних модуля по 18 мм. Висота установки терморегулятора повинна знаходитися в межах $0,4...1,7\text{ м}$ від рівня підлоги.

Терморегулятор монтується і підключається після установки і перевірки навантаження.

Для захисту від короткого замикання в ланцюзі навантаження необхідно **обов'язково** встановити автоматичний вимикач (AB) номіналом не більше 16 А, який установлюється в розрив фазного проводу як показано на схемі 1.

Клеми терморегулятора розраховані на провід з перетином не більше $2,5\text{ мм}^2$. Для зменшення механічного навантаження на клеми бажано використовувати м'який провід. Кінці проводу необхідно зачистити і обжати наконечниками з ізоляцією. Проводи затягуються в клеммах **за допомогою викрутки з шириною жала не більше 3 мм**. Викрутка з жалом шириною більше 3 мм може нанести механічні пошкодження клемам. Це може спричинити втрату права на гарантійне обслуговування.

При необхідності допускається укорочення і нарощування (не більш 20 м) з'єднувальних проводів датчика.

Необхідно, щоб терморегулятор комутував струм не більше 2/3 максимального струму вказаного в паспорті. Якщо струм перевищує це значення, то необхідно навантаження підключити через контактор (магнітний пускач, силове реле), який розрахований на даний струм (схема 3).

Перетин проводів проводки, до якої підключається терморегулятор, повинний бути для міді не менше $2 \times 1,0\text{ мм}^2$.

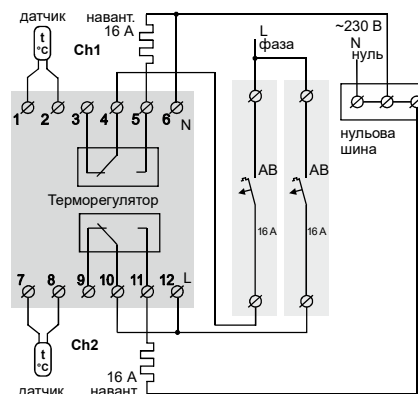


Схема 1. Підключення кожного каналу на окреме навантаження

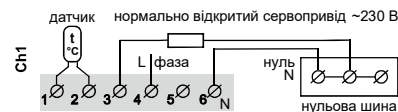


Схема 2. Підключення нормально відкритого сервоприводу на прикладі каналу 1

ДЛЯ РОБОТИ НАВАНТАЖЕННЯ ПІДВЕДІТЬ ВІДПОВІДНІ ФАЗИ ДО КЕРУЮЧИХ РЕЛЕ k2 до комутації, так як контакти реле не мають гальванічного зв'язку з ланцюгами електроживлення, тобто використані в терморегуляторі реле мають «сухий нормально розімкнений контакт» (див. схему 1).

ЗАБОРОНЕНО ЖИВЛЕННЯ ПРИСТРОЮ ВІД ДЖЕРЕЛА З МОДИФІКОВАНОЮ СИНУСОЇДОЮ, а також джерел бесперебійного живлення, вихідна напруга яких не синусоїда. Тривала робота, більше 5 хвилин, від таких джерел напруги може пошкодити пристрій та призвести до негарантійного ремонту.

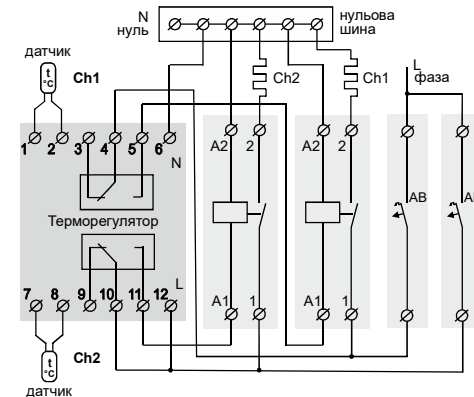


Схема 3. Використання контактора для збільшення комутованої потужності каналу

ЗАБЕЗПЕЧТЕ МОЖЛИВІСТЬ БЕЗПЕРЕШКОДНОЇ ЗАМІНИ ДАТЧИКА ТЕМПЕРАТУРИ в майбутньому

УМОВИ ГАРАНТІЇ

Гарантія на пристрої terneo діє **36 місяців** з моменту продажу за умов дотримання інструкції. Гарантійний термін для виробів без гарантійного талона рахується від дати виробництва.

Якщо ваш пристрій не працює належним чином, рекомендуємо, в першу чергу, ознайомитися з розділом Можливі неполадки. Якщо відповідь знайти не вдалося, будь ласка, зверніться до Техпідтримки. У більшості випадків ці дії вирішують всі питання.

Якщо усунути неполадку самостійно не вдалося, надішліть пристрій в Сервісний центр. Ми виконаємо гарантійний ремонт протягом 14 робочих днів. Якщо у вашому пристрої будуть недоліки, які виникли за нашої провини, ми проведемо гарантійну заміну товару.

Повний текст гарантійних зобов'язань на сайті: www.ds-electronics.com.ua/support/warranty

КОНТАКТИ СЕРВІСНОГО ЦЕНТРУ:
+38 (050) 450-30-15
Viber WhatsApp Telegram
support@dse.com.ua

ГАРАНТІЙНИЙ ТАЛОН

серійний №:	дата продажу:
продавець, печатка:	м.п.
контакт власника для сервісного центру:	

ЕКСПЛУАТАЦІЯ

Виберіть канал, який треба налаштувати («Ch1» / «Ch2»): короткочасно натисніть «≡» та кнопками «+» і «-» зробіть вибір.

Для переходу по меню каналу використовуйте середню кнопку (див. табл. 1). Для зміни параметрів — «+» або «-». Перше натискання викликає миготіння параметра, наступне — зміну.

Через 5 сек. після останнього натискання — повернення до індикації температури датчика на екрані.

Вибір температури (завод. налашт. 30 °C)

Для вибору верхнього каналу використовуйте кнопку «+», нижнього — «-». Зміна температури каналу кнопками «+» і «-».

Якщо температура уставки буде вищою за температуру датчика, увімкнеться навантаження і засвітиться червоний індикатор відповідного каналу.

Перегляд версії прошивки

Утримуйте «≡» більше 6 сек. Виробник залишає за собою право вносити зміни в прошивку з метою покращення характеристик терморегулятора.

Таблиця 1. ФУНКЦІОНАЛЬНЕ МЕНЮ вибраного каналу

Пункт меню	Натисніть «≡»	Екран	Примітки
Лічильник часу роботи навантаження (перегляд)	1 раз		Дає можливість розрахувати енергоспоживання шляхом множення часу роботи на потужність навантаження та тариф. Відображає час (години.хвилини) за допомогою біжучого рядка. Щоб скинути лічильник під час перегляду, натисніть «-».
Температура в режимі таймера (за замовч. «5.0», діап. -20...+100 °C)	2 рази		Це температура, яку підтримуватиме терморегулятор у режимі таймера.
Таймер тимчасової підтримки температури (за замовч. «1.0», діап. 0.5...99.5 год., крок 0,5 год.)	3 рази		Це час, протягом якого буде підтримуватися температура відмінна від основної заданої вами. Для вмик. / вимк. таймера першого каналу утримуйте «+», а другого каналу — кнопку «-» протягом 4 сек. Екран відобразить рисочки, потім « top » / « toF ». Під час роботи екран поперемінно відображає час до закінчення роботи таймера та поточну температуру. Час відображається у форматі: 1. XXh, де XX — час у годинах, якщо час > 10 год. 2. X.YY, де X — години, YY — хвилини, якщо час < 10 год. При комутації живлення Таймер скидається.
Гістерезис (за замовч. 1,0 °C, діап. 0,1...10 °C, крок 0,1)	4 рази		Це різниця між температурою включення та відключення навантаження. Менше значення гістерезису дозволяє точніше підтримувати температуру, більше — економити на енергоспоживанні та збільшити термін служби реле за рахунок зменшення кількості комутацій навантаження.
Режими роботи нагрів / охолодження (за замовч. — Hot)	5 разів		«Hot» — нагрів, «CoL» — охолодження.
Поправка температури на екрані (за замовч. «0.0», діап. ±9,9 °C)	6 разів		Якщо необхідно внести поправку в температуру на екрані терморегулятора.
Тип датчика (за замовч. «10r»)	7 разів		Виберіть тип датчика, що використовується вами: аналоговий: 2r3, 4r7, 6r8, 10r, 12r, 15r, 33r, 47r, де r — це кОм при 25 °C, цифровий: d18.
Управління захистом від частих перемикань силового реле (за замовч. «don»)	8 разів		Якщо ви бажаєте вимкнути захист, виберіть «doF».

Блокування кнопок

(захист від дітей та в громадських місцях)



Утримуйте одночасно кнопки «+» та «-» 6 сек. до появи на екрані напису «**Loc**» («unLoc»).

Скидання до заводських налаштувань



Для скидання до заводських налаштувань утримуйте 3 кнопки більше 6 сек. до появи на екрані напису «**dEF**». Після відпускання кнопок екран згасне та терморегулятор перезавантажиться.

МОЖЛИВІ НЕПОЛАДКИ, ПРИЧИНИ ТА ШЛЯХИ ЇХ УСУНЕННЯ

Навантаження вимкнено, екран та індикатор не світяться

Можлива причина: відсутня напруга живлення.

Необхідно: переконатися в наявності напруги живлення. Якщо напруга є, зверніться до сервісного центру.

Навантаження працює, на екрані блимає символ «t»



Терморегулятор перейшов до Режиму аварійної роботи за таймером. На екрані блимає символ «t», і час, що залишився до наступного включення / відключення навантаження.



open circuit — обрив ланцюга датчика



short circuit — коротке замикання ланцюга датчика

Можлива причина: пошкодження датчика та його ланцюга, неправильно обраний тип датчика в налаштуваннях терморегулятора, вимірювана аналоговим датчиком температура вийшла за діапазон -30...+130 °C.

Необхідно: перевірити цілісність датчика та відсутність механічних пошкоджень його ланцюга, відсутність силових проводів, що близько проходять. Перевірити правильність кольорів під час підключення цифрового датчика. Переконайтеся, що в налаштуваннях датчика вибрано відповідний тип.

Режим аварійної роботи за таймером (завод. налашт. 15 хв.). Цей режим забезпечує роботу терморегулятора при пошкодженнях датчика: в 30-хвилинному циклічному інтервалі включає навантаження на встановлений час, решту часу навантаження вимкнено. Час роботи навантаження регулюється в діапазоні від 1 до 29 хв. за допомогою кнопок «+» або «-». Щоб навантаження працювало постійно, виберіть «on», було повністю вимкнено — «oFF». Контроль температури нагрівання в цей час недоступний.

Навантаження обох каналів не працює, на екрані блимає «oht»

Температура всередині корпусу перевищила 80 °C, спрацював захист від внутрішнього перегріву.

Можлива причина: внутрішній перегрів терморегулятора, до якого можуть призвести: поганий контакт у клеммах терморегулятора, висока температура навколишнього середовища, перевищення потужності навантаження, що комутується, або неправильно обраний переріз проводів для підключення.

Необхідно: перевірити затяжку силових проводів у клеммах терморегулятора, переконатися, що потужність комутованого навантаження не перевищує допустиму, переріз проводів для підключення обрано правильно.

Особливості роботи захисту від внутрішнього перегріву: коли температура всередині корпусу опуститься нижче 60 °C, терморегулятор поновить роботу. При спрацюванні захисту більше 5 разів поспіль терморегулятор заблокується, поки температура всередині корпусу не опуститься нижче 60 °C і не буде натиснута одна з кнопок.

Кожні 5 секунд екран відображає «Ert»



Можлива причина: обрив або коротке замикання датчика внутрішнього перегріву. Контроль за внутрішнім перегрівом не проводиться.

Необхідно: відправити терморегулятор у сервіс. Інакше контроль за перегрівом не здійснюватиметься.

ДОДАТКОВА ІНФОРМАЦІЯ

Не спалюйте і не викидайте терморегулятор разом з побутовими відходами.

Після закінчення строку служби підлягає утилізації в порядку передбаченому чинним законодавством.

Транспортування товару здійснюється в упаковці, що забезпечує збереження виробу.

Терморегулятор перевозиться будь-яким видом транспортних засобів (авто- та авіатранспортом, залізничним та морським).

Дата виготовлення вказана на зворотному боці пристрою. Термін придатності необмежений.

Пристрій не містить шкідливих речовин.

З питаннями по даному пристрою звертайтеся до Сервісного центру за телефоном, зазначеним нижче.

ЗАСОБИ БЕЗПЕКИ

Щоб не дістати травму і не пошкодити терморегулятор, уважно прочитайте та зрозумійте для себе ці інструкції.

Підключення терморегулятора повинне виконуватися кваліфікованим електриком.

Не підключайте замість датчика мережеву напругу 230 В (приводить до виходу з ладу терморегулятора).

Перед початком монтажу (демонтажу) і підключенням (відключенням) терморегулятора відключіть напругу живлення, а також дійте відповідно до «Правил улаштування електроустановок».

Не занурюйте датчик із сполучним проводом в рідкі середовища.

Не вмикайте терморегулятор у мережу в розібраному вигляді.

Не допускайте потрапляння рідини або вологи на терморегулятор.

Не надавайте пристрій дії екстремальних температур (вище 40 °C або нижче -5 °C) і підвищеної вологості.

Не чистіть терморегулятор з використанням хімікатів, як бензол і розчинники.

Не зберігайте і не використовуйте у запиленних місцях.

Не намагайтеся самостійно розбирати та ремонтувати терморегулятор.

Не перевищуйте граничні значення струму і потужності.

Для захисту від перенапруг, спричинених розрядами блискавок, використовуйте грозозахисні розрядники.

Оберігайте дітей від ігор з працюючим пристроєм, це небезпечно.



v2G328_220905

ВИРОБНИК: ТОВ «ДС Електронікс»

📍 04136, Україна, м. Київ, вул. Північно-Сирецька, буд. 1-3

☎ +38 (044) 228-73-46, (050) 450-30-15, (067) 328-09-88

🌐 www.ds-electronics.com.ua