

Терморегулятор terneo vt предназначен для поддержания постоянной температуры от 0 до 35 °С в системах электрического отопления.

Согласно данным от внутреннего датчика температуры терморегулятор выключает нагрев, когда желаемая температура достигнута и включает, когда она снижается на 1 °С.

КОМПЛЕКТ ПОСТАВКИ

Терморегулятор, рамка	1 шт
Технический паспорт и инструкция, гарантийный талон	1 шт
Упаковочная коробка	1 шт

ТЕХНИЧЕСКИЕ ДАННЫЕ

Пределы регулирования	0...35 °С
Максимальный ток нагрузки (для категории AC-1)	16 А
Максимальная мощность нагрузки (для категории AC-1)	3 000 ВА
Напряжение питания	230 В ±10 %
Масса в полной комплектации	0,18 кг ±10 %
Габаритные размеры (ш x в x г)	75 x 75 x 39 мм
Датчик температуры	NTC терморезистор 10 кОм при 25 °С (R10)
Количество коммутаций под нагрузкой, не менее	50 000 циклов
Кол-во коммутаций без нагрузки, не менее	20 000 000 циклов
Температурный гистерезис	1 °С
Степень защиты по ГОСТ 14254	IP20

ОЗНАКОМЬТЕСЬ ДО КОНЦА С ДАННЫМ ДОКУМЕНТОМ перед началом монтажа и использования терморегулятора. Это поможет избежать возможной опасности, ошибок и недоразумений.

НАДЕЖНОСТЬ СИЛОВОГО РЕЛЕ обеспечивает защита от частых переключений в терморегуляторе. Если между переключением реле было менее 1 мин., включение реле задержится, обозначив отсчет времени мигающей точкой.

ЭНЕРГОНЕЗАВИСИМАЯ ПАМЯТЬ сохраняет все настройки в случае отключения электричества.

ВЛИЯНИЕ ВНУТРЕННЕГО НАГРЕВА КОМПОНЕНТОВ НА ИЗМЕРЕНИЕ ТЕМПЕРАТУРЫ УЧИТЫВАЕТСЯ системой корректировки в терморегуляторе. Обязательно внесите в настройки данные о мощности подключенной нагрузки (табл. 1). После кратковременного отключения напряжения может потребоваться некоторое время для стабилизации измерений (не более 50 минут).

СХЕМА ПОДКЛЮЧЕНИЯ

Напряжение питания (230 В ±10 %, 50 Гц) подается на клеммы 4 (ноль, N) и 5 (фаза, L).

К клеммам 3 и 6 подключается нагрузка (соединительные провода от нагревательного элемента).

УСТАНОВИТЕ И ПРОВЕРЬТЕ НАГРУЗКУ до монтажа и подключения терморегулятора.

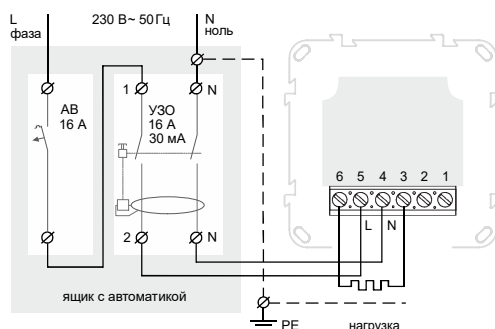


Схема 1. Схема подключения терморегулятора и автоматического выключателя и УЗО

УСТАНОВКА

Терморегулятор предназначен для установки в помещении. Минимизируйте риск попадания влаги и жидкости в месте установки. При установке в ванной комнате, туалете, кухне, бассейне размещайте терморегулятор в месте, недоступном для случайного попадания брызг.

Температура окружающей среды при монтаже должна быть в пределах -5...+45 °С, высота установки терморегулятора — 0,4...1,7 м от уровня пола.

Для защиты от короткого замыкания перед терморегулятором в разрыв фазного провода установите автоматический выключатель (АВ) номиналом до 16 А. Для защиты от поражения электрическим током утечки установите УЗО (схема 1).

Для монтажа необходимо:

- сделать в стене отверстие под монтажную коробку диаметром 60 мм и каналы под провода питания;
- подвести провода питания системы обогрева к монтажной коробке;
- выполнить соединения согласно данного паспорта;
- закрепить терморегулятор в монтажной коробке.

Клеммы терморегулятора рассчитаны на провод с сечением не более 2,5 мм². Желательно использовать мягкий медный провод, который затягивается в клеммах отверткой с шириной жала не более 3 мм с моментом 0,5 Н·м. **Использование алюминия не желательно.** Сечение проводки, к которой подключается терморегулятор, должно быть для меди не менее 2 x 1,0 мм². Отвертка с шириной жала более 3 мм может нанести механические повреждения клеммам. Это может повлечь потерю права на гарантийное обслуживание.

Терморегулятор желательно размещать на внутренней стене помещения. Терморегулятор не рекомендуется подвергать воздействию прямых солнечных лучей и сквозняков (рис.1).

Необходимо, чтобы терморегулятор коммутировал ток не более 2/3 максимального тока указанного в паспорте. Если ток превышает это значение, то нагрузку нужно подключить через контактор, рассчитанный на данный ток (схема 2).

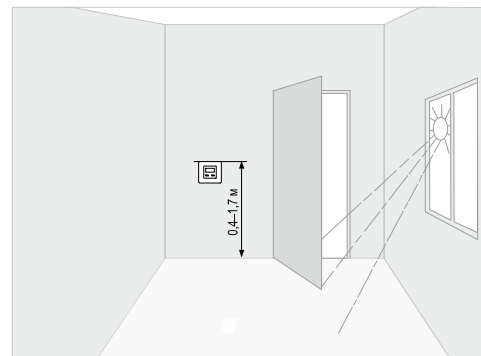


Рисунок 1. Монтаж терморегулятора

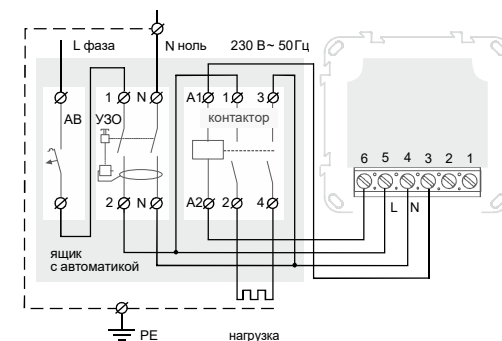


Схема 2. Подключение через контактор

МОЩНОСТЬ НАГРУЗКИ УСТАНОВИТЕ 100 Вт ПРИ УПРАВЛЕНИИ ЧЕРЕЗ КОНТАКТОР для корректного измерения температуры воздуха терморегулятором.

УСЛОВИЯ ГАРАНТИИ

Гарантия на устройства terneo действует **36 месяцев** с момента продажи при условии соблюдения инструкции. Гарантийный срок для изделий без гарантийного талона считается от даты производства.

Если ваше устройство не работает должным образом, рекомендуем сначала ознакомиться с разделом Возможные неполадки. Если ответ найти не удалось, обратитесь, пожалуйста, в Сервисный центр. В большинстве случаев эти действия решают все вопросы.

Если устранить неполадку самостоятельно не удалось, отправьте устройство в Сервисный центр или обратитесь в торговую точку, где было приобретено устройство. При обнаружении в вашем устройстве неполадок, возникших по нашей вине, мы выполним гарантийный ремонт или гарантийную замену устройства в течение 14 рабочих дней.

Полный текст гарантийных обязательств и данные для отправки в Сервисный центр указаны на сайте. Адрес сайта указан в инструкции в разделе контакты.

ГАРАНТИЙНЫЙ ТАЛОН

серийный №: _____ дата продажи: _____

продавец, печать: _____ м.п. _____

контакт владельца для сервисного центра: _____

УСТАНОВИТЕ МОЩНОСТЬ ПОДКЛЮЧЕННОЙ НАГРУЗКИ перед ее эксплуатацией.

ЭКСПЛУАТАЦИЯ

Для просмотра меню удерживайте несколько секунд кнопку «←» (см. Табл. 1). Для изменения параметров используйте «+» и «-». Через 3 сек. после нажатия — возврат к индикации текущей температуры. Когда кнопки не нажимаются яркость экрана уменьшается до 30 %.

Выбор температуры

(заводские настройки 25 °С)

Нажмите однократно «+» или «-», последующие нажатия на «+» или «-» приведут к изменению температуры.

Перевод в спящий режим



Удерживайте кнопку «+» в течение 4 сек. (на экране будут появляться одна за одной 3 черточки) до появления на экране «OFF». Для полного отключения необходимо отключить автоматический выключатель.



Для выхода также удерживайте «+» в течение 4 сек. до появления на экране «ON».

Блокировка кнопок

(защита от детей и в общественных местах)



Удерживайте 6 сек. одновременно кнопки «+» и «-» до появления на экране «Loc» («OFF»).

ВОЗМОЖНЫЕ НЕПОЛАДКИ, ПРИЧИНЫ И ПУТИ ИХ УСТРАНЕНИЯ

Температура нагрева не соответствует установленной

Возможная причина: не верно установлена мощность нагрузки.

Необходимо: правильно установить мощность нагрузки (табл. 1). Если она установлена правильно, обратитесь в Сервисный центр.

Нагрузка выключена, экран и индикатор не светятся

Возможная причина: отсутствует напряжение питания.

Необходимо: убедиться в наличии напряжения питания. Если оно есть, обратитесь в Сервисный центр.

Нагрузка не работает, на экране мигает «ПРГ»



Температура внутри корпуса больше 85 °С, сработала защита от внутреннего перегрева

Возможная причина: внутренний перегрев терморегулятора, к которому могут привести: плохой контакт в клеммах терморегулятора, высокая температура окружающей среды, превышение мощности коммутируемой нагрузки или неправильно выбрано сечение проводов для подключения.

Необходимо: проверить затяжку силовых проводов в клеммах терморегулятора, убедиться, что мощность коммутируемой нагрузки не превышает допустимую, сечение проводов для подключения выбрано правильно.

Особенности работы защиты от внутреннего перегрева: когда температура внутри корпуса опустится ниже 80 °С, терморегулятор возобновит работу. При срабатывании защиты более 5 раз подряд терморегулятор заблокируется пока температура внутри корпуса не опустится ниже 80 °С и не будет нажата одна из кнопок.

Каждые 5 секунд экран отображает «Ert»



Причина: обрыв или короткое замыкание датчика внутреннего перегрева. Контроль за внутренним перегревом не производится.

Необходимо: отправить терморегулятор в сервисный центр. Иначе контроль за перегревом осуществляться не будет.

Если вы не нашли ответ на вопрос



Обратитесь, пожалуйста, к нашему инженеру техподдержки через телеграм бот @dselectronics_bot

ДОПОЛНИТЕЛЬНАЯ ИНФОРМАЦИЯ

Не сжигайте и не выбрасывайте устройство вместе с бытовыми отходами.

После окончания срока службы товар подлежит утилизации согласно действующего законодательства.

Транспортировка товара осуществляется в упаковке, обеспечивающей сохранность изделия.

Терморегулятор перевозится любым видом транспортных средств (железнодорожным, морским, авто и т.д.).

Дата изготовления указана на корпусе устройства. Срок годности не ограничен. Устройство не содержит вредных веществ.

В случае возникновения вопросов по данному устройству, обращайтесь в Сервисный центр по телефону, указанному на сайте. Адрес сайта указан в разделе контактов.

МЕРЫ БЕЗОПАСНОСТИ

Чтобы не получить травму и не повредить терморегулятор, уясните для себя эти инструкции.

Подключение терморегулятора должно производиться квалифицированным электриком.

Не подключайте вместо датчика сетевое напряжение 230 В (приводит к выходу из строя терморегулятора).

Перед началом монтажа (демонтажа) и подключением (отключением) терморегулятора, отключите напряжение питания, а также действуйте в соответствии с «Правилами устройства электроустановок».

Не погружайте датчик с соединительным проводом в жидкие среды.

Не включайте устройство в сеть в разобранном виде.

Не допускайте попадания жидкости или влаги на терморегулятор.

Не подвергайте устройство воздействию экстремальных температур (ниже -5 °С или выше +40 °С) и повышенной влажности.

Не чистите терморегулятор с использованием таких химикатов, как бензол и растворители.

Не храните и не используйте в пыльных местах.

Не пытайтесь самостоятельно разбирать и ремонтировать терморегулятор.

Не превышайте предельные значения тока и мощности.

Для защиты от перенапряжений, вызванных разрядами молний, используйте грозозащитные разрядники.

Оберегайте детей от игр с работающим устройством — это опасно.

Таблица 1. ФУНКЦИОНАЛЬНОЕ МЕНЮ

Пункт меню	Удерживайте «←»	Экран	Примечание
Поправка температуры (завод. настр 0, диап. ±5,0 °С, шаг 0,1 °С)	6 сек		При необходимости вы можете воспользоваться поправкой в отображении температуры на экране терморегулятора.
Установка мощности нагрузки (завод. настр 1.2 кВт, диап. 0,1 – 3,0 кВт, шаг 0,1 кВт)	9 сек		Обязательно установите мощность нагрузки. От этого зависит точность измерений.
Просмотр версии прошивки	11 сек		Производитель оставляет за собой право вносить изменения в прошивку с целью улучшения характеристик устройства.
Сброс на заводские настройки	30 сек		После отпущения кнопки, терморегулятор сбросит все настройки до заводских и перезагрузится.

vu1.1_211201



Изготовлено в соответствии с Директивой 2014/35/EU «О низковольтном оборудовании», Директивой 2014/30/EU «Об электромагнитной совместимости»

ПРОИЗВОДИТЕЛЬ: ООО «ДС Электроникс»
04136, Украина, г. Киев, ул. Северо-Сырещкая, д. 1–3
+38 (044) 228-73-46, Сервисный центр: +38 (050) 450-30-15
support@dse.com.ua www.ds-electronics.com.ua/ru