

**Датчик опадів для водостоків VOL** призначений для роботи з терморегулятором terneo снег та дає можливість визначити наявність снігу або льоду, які потрібно видалити за допомогою нагрівального кабелю у жолобі водостоку або на даху.

Конструкція датчика зручна для розміщення у жолобах, водосточних трубах, поверхні покрівлі для захисту від снігу та льоду, а також запобігає утворенню небезпечних бурульок. Датчик визначає наявність опадів за опором вологи, яка з'являється на його чутливих контактах. Чим більша кількість вологи між контактами, тим менший опір. Внутрішній підігрів допомагає розтопити сніг або лід та уникнути утворення крижаної скоринки на поверхні датчика.

Волога, яка потрапляє на датчик, створює опір, який вимірює терморегулятор. Рівень опору, від якого вмикається нагрів, налаштовується в меню (від заводу він 500 од.)

Логіка роботи відповідно до опору:

- Опір більше 999 од. — опади не виявлено
- Опір від 999 до 500 од. — є ймовірність опадів. Якщо температура на поверхні датчика опуститься нижче 10 °С, терморегулятор увімкне внутрішній підігрів, щоб розтопити тверді опади та виміряти коректно їх опір.
- Опір менше 500 од. — увімкнено нагрів

Як тільки опір стане вище встановленого значення (більше 500 од.), терморегулятор продовжить нагрів на встановлений час. Пост-прогріву для повного видалення залишків опадів з поверхні водостоку.

### КОМПЛЕКТ ПОСТАЧАННЯ

Датчик опадів для водостоку	1 шт
Технічний паспорт, інструкція та гарантійний талон	1 шт
Пакувальна коробка	1 шт

### ТЕХНІЧНІ ДАНІ

Температура навколишнього середовища	-40...+80 °С
Діапазон вимірюваних температур	-30...+75 °С
Довжина з'єднувального кабелю датчика	10 м
Потужність внутрішнього підігріву	5 Вт ±5 %
Датчик внутрішньої температури	NTC терморезистор 10 кОм x 25 °С
Ступінь захисту за ДСТУ 14254	IP68
Габаритні розміри	133 x 31 x 15 ±2 мм
Маса брутто	0,79 кг ±10 %

### МОНТАЖ

**Зверніть увагу, датчик сумісний для роботи тільки з терморегулятором terneo снег.**

**Важливо!** Перед початком монтажу та використання датчика будь ласка ознайомтеся до кінця з даним документом. Це допоможе уникнути можливої небезпеки, помилок та непорозумінь.

Датчик опадів призначений для встановлення в жолобі водостоку. При необхідності кабель датчика можна наростити до 40 м. Наприклад, з використанням проміжної монтажної коробки або простим подовженням з герметизацією сполук, наприклад, термозбіжними трубами з клеєм.

**Не допускайте забруднення поверхні датчика** листям, гілками та іншими сторонніми предметами, які можуть викривляти дані про наявність опадів.

**Правила монтажу датчика опадів:**

- краще розташовувати датчик з північної або північно-західної сторони споруди;

- датчик встановлюється у водостічному жолобі. Бажано, щоб він знаходився в місці, де найбільше накопичується снігу та льоду. Місце встановлення повинно бути максимально наближене до центру водозбору поверхні покрівлі;
- чутливий елемент датчика розташувати вгору та забезпечити строго горизонтальне положення;
- кромка покрівлі повинна знаходитися прямо над датчиком, щоб тала вода потрапляла на його поверхню;
- датчик повинен бути надійно прикріплений до жолоба;
- датчик опадів повинен розташовуватися на ділянці, що обігрівається кабелем (рис. 2).



Рисунок 1. Розташування датчика опадів та датчика температури повітря

### СХЕМА ПІДКЛЮЧЕННЯ

Датчик підключається до клем терморегулятора наступним чином:

- сірий (температура датчика опадів) — клемма 3
- синій (датчик опадів) — клемма 4
- коричневий (загальний) — клемма 5
- чорний (підігрівач) — клемма 6

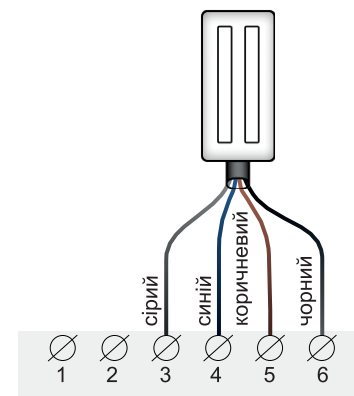


Схема 1. Підключення датчика опадів до клем терморегулятора terneo снег

### УМОВИ ГАРАНТІЇ

Гарантія на пристрої terneo діє 36 місяців з моменту продажу за умов дотримання інструкції. Гарантійний термін для виробів без гарантійного талона рахується від дати виробництва.

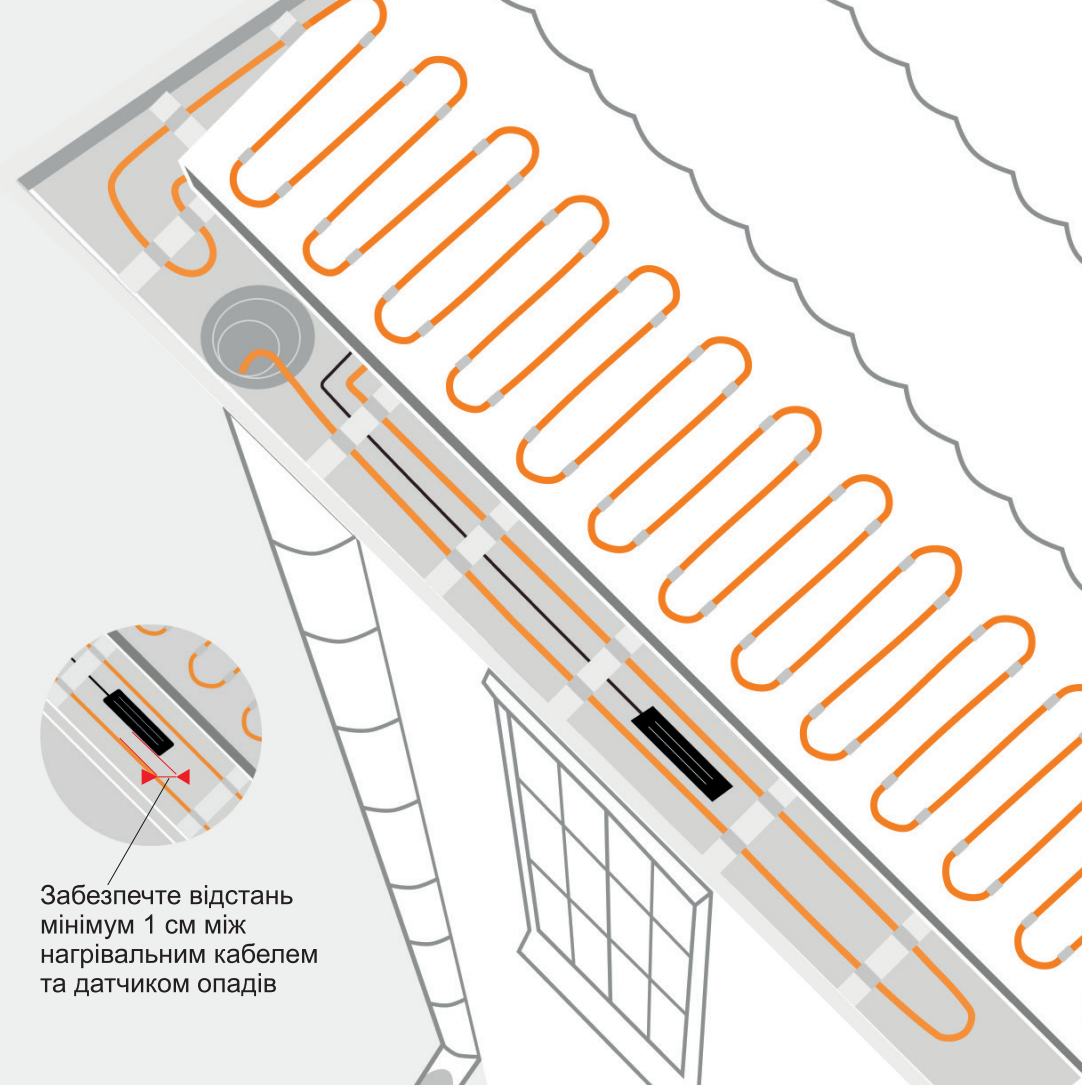
Якщо ваш пристрій не працює належним чином, рекомендуємо, в першу чергу, ознайомитися з розділом Можливі неполадки в інструкції до пристрою terneo снег. Якщо відповідь знайти не вдалося, будь ласка, зверніться до Техпідтримки. У більшості випадків ці дії вирішують всі питання.

Якщо усунути неполадку самостійно не вдалося, надішліть пристрій в Сервісний центр. Ми виконаємо гарантійний ремонт протягом 14 робочих днів. Якщо у вашому пристрої будуть недоліки, які виникли за нашої провини, ми проведемо гарантійну заміну товару.

Повний текст гарантійних зобов'язань на сайті: <https://ds-electronics.com.ua>

### ГАРАНТІЙНИЙ ТАЛОН

серійний №:	дата продажу:
продавець, печатка:	м.п.
контакт власника для сервісного центру:	



Забезпечте відстань мінімум 1 см між нагрівальним кабелем та датчиком опадів

Рисунок 2. Розташування датчика опадів VOL в жолобі водостоку

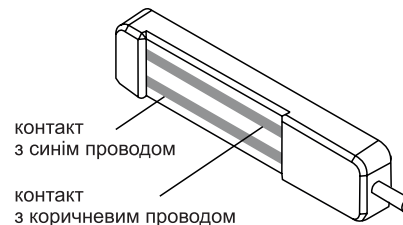
Таблиця 1. Опір датчика температури при різній температурі навколишнього середовища

5 °C	25950 Ω
10 °C	20189 Ω
20 °C	12538 Ω
30 °C	8035 Ω
40 °C	5298 Ω

## ПЕРЕВІРКА ПРАЦЕЗДАТНОСТІ ДАТЧИКА

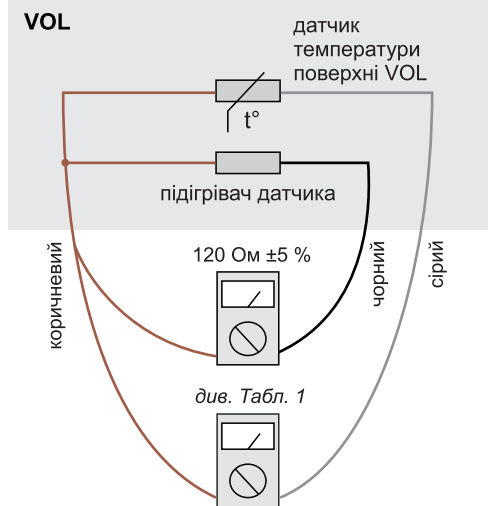
### Перевірка працездатності ланцюга вологи

За допомогою вимірювача опору, перевірте наявність контакту між синім та коричневим проводом з чутливими елементами на поверхні датчика.



### Перевірка опору підігрівача та внутрішнього датчика температури, які розташовані всередині датчика

Перевірка працездатності здійснюється за допомогою вимірювання опору між відповідними кольорами проводу датчика.



Якщо датчик не пройде перевірку працездатності, перегляньте будь ласка можливі причини та шляхи їх усунення в інструкції до терморегулятора terneo снег (стор.12-15).

## Чат технічної підтримки

Якщо ви не знайшли відповідь, зверніться, будь ласка, до нашого інженера технічної підтримки @dselectronics\_bot



## ДОДАТКОВА ІНФОРМАЦІЯ

Не спалюйте і не викидайте датчик разом із побутовими відходами.

Використаний датчик підлягає утилізації відповідно до чинного законодавства.

Транспортування товару здійснюється в упаковці, що забезпечує збереження виробу.

Датчик перевозиться будь-яким видом транспортних засобів (залізничним, морським, автотранспортом).

Термін придатності необмежений. Пристрій не містить шкідливих речовин.

Якщо у вас виникнуть будь-які питання звертайтеся до Сервісного центру за телефоном, зазначеним нижче.

## ЗАХОДИ БЕЗПЕКИ

Щоб не дістати травми і не пошкодити датчик, уважно прочитайте і зрозумійте для себе ці інструкції.

Підключення датчика повинне проводитися кваліфікованим електриком.

Перед початком монтажу (демонтажу) і підключення (відключення) датчика відключить напругу живлення.

Не піддавайте датчик дії екстремальних температур (вище +70 °C або нижче -50 °C).

Не чистити датчик з використанням хімікатів, як бензол і розчинники.

Не намагайтеся самостійно розбирати і ремонтувати датчик.



2404

ВИРОБНИК: ТОВ «ДС Електронікс»  
04136, Україна, м. Київ, вул. Північно-Сирецька, буд. 1-3  
Відділ продаж: +38 (044) 228-73-46, www.ds-electronics.com.ua  
Сервісний центр: +38 (050) 450-30-15, support@dse.com.ua